

# Fiche technique

Caractéristiques du produit



## Friteuse électrique double 0,8 kW/l, 17+17 l avec soubassement 400 V

<b>Modèle</b>	<b>Code SAP</b>	00012294
FE 90/80-17 E	<b>Groupe d'articles</b>	Friteuses et chauffe-frites



- Volume de la cuve [L]: 17
- Vidange: Oui
- Température maximale de l'appareil [° C]: 190
- Température minimale de l'appareil [° C]: 50
- Matériel: AISI 304 plaque supérieure, AISI 430 revêtement
- Emplacement du chauffage: Intérieur
- Nombre de paniers: 2

<b>Code SAP</b>	00012294	<b>Alimentation</b>	400 V / 3N - 50 Hz
<b>Largeur nette [mm]</b>	800	<b>Volume de la cuve [L]</b>	17
<b>Profondeur nette [mm]</b>	900	<b>Nombre de cuves</b>	2
<b>Hauteur nette [mm]</b>	900	<b>Nombre de paniers</b>	2
<b>Poids net [kg]</b>	94.00	<b>Ratio puissance / litre [kW / l]</b>	0.80
<b>Puissance électrique [kW]</b>	27.000		

# Fiche technique

Dessin technique



Friteuse électrique double 0,8 kW/l, 17+17 l avec soubassement 400 V

Modèle

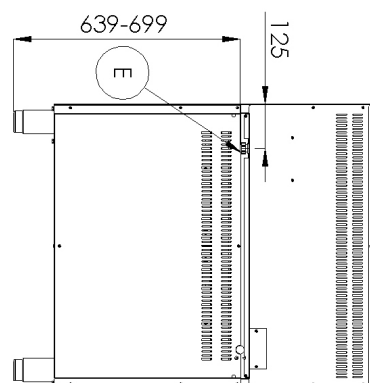
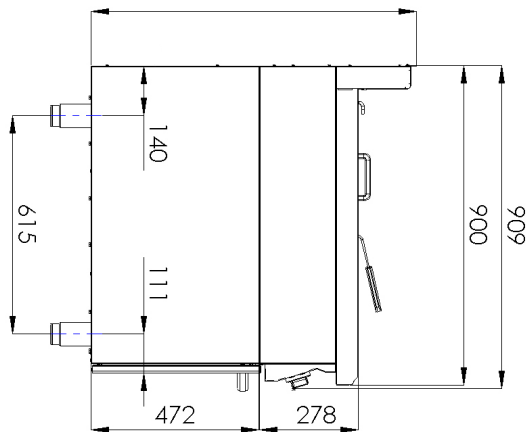
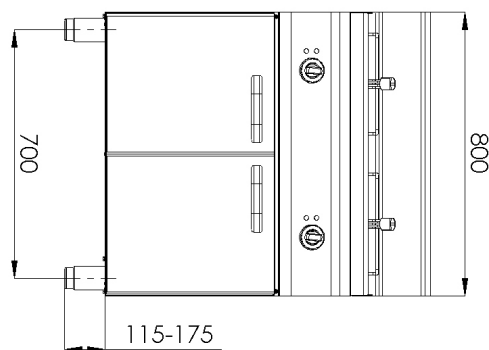
Code SAP

00012294

FE 90/80-17 E

Groupe d'articles

Friteuses et chauffe-frites



### Friteuse électrique double 0,8 kW/l, 17+17 l avec soubassement 400 V

<b>Modèle</b>	<b>Code SAP</b>	00012294
FE 90/80-17 E	<b>Groupe d'articles</b>	Friteuses et chauffe-frites

# 1

#### **Cuve en acier inoxydable**

- Longue durée de vie
- Durabilité du matériau en acier inoxydable AISI 34
- Le matériau ne rouille pas
  - Économies sur les interventions d'entretien
  - Service facile et plus rapide

# 2

#### **Indice de protection IPX4 pour les commandes**

- Système sans entretien
- Résistant aux éclaboussures
- Longue durée de vie
  - Économies sur les interventions d'entretien
  - Nettoyage facile de l'appareil

# 3

#### **Sortie vers le collecteur amovible dans le soubassement avec filtre contre les saletés**

- Sortie du bain dans le récipient préparé
  - Manipulation facile et sécurisée

# 4

#### **Zone froide**

- Empêche les résidus alimentaires de brûler
- Pas de changement de goût de l'huile
  - Durée de vie plus longue de l'huile
  - Facile d'accès et d'entretien

# 5

#### **Élément chauffant pivotant**

- Durée de vie plus longue
- Facile d'accès
  - Nettoyage efficace lorsque l'élément chauffant est incliné
  - Facile d'accès même dans les angles et gain de temps

# 6

#### **Puissance élevée/l**

- Élévation rapide de la température de fonctionnement après l'insertion du produit
  - Les plats ne sont pas trempés dans l'huile, ont meilleur goût et sont prêts plus rapidement
  - Plus grande production

# Fiche technique

## Paramètres techniques



### Friteuse électrique double 0,8 kW/l, 17+17 l avec soubassement 400 V

<b>Modèle</b>	<b>Code SAP</b>	00012294
FE 90/80-17 E	<b>Groupe d'articles</b>	Friteuses et chauffe-frites

**1. Code SAP:**

00012294

**2. Largeur nette [mm]:**

800

**3. Profondeur nette [mm]:**

900

**4. Hauteur nette [mm]:**

900

**5. Poids net [kg]:**

94.00

**6. Largeur brute [mm]:**

840

**7. Profondeur brute [mm]:**

970

**8. Hauteur brute [mm]:**

1160

**9. Poids brut [kg]:**

112.00

**10. Type d'appareil:**

Appareil électrique

**11. Type de construction de l'appareil:**

Avec soubassement

**12. Puissance électrique [kW]:**

27.000

**13. Alimentation:**

400 V / 3N - 50 Hz

**14. Indice de protection d'enveloppe:**

IPX4

**15. Matériel:**

AISI 304 plaque supérieure, AISI 430 revêtement

**16. Indicateurs:**

Voyants de marche et de préchauffement du four

**17. Type de plan de travail:**

Emboutie aux formes et angles arrondis - nettoyage d'entretien confortable

**18. Matériau de la plaque supérieure:**

AISI 304

**19. Épaisseur de la plaque supérieure [mm]:**

1.50

**20. Équipement standard pour l'appareil:**

víko, koš

**21. Volume de la cuve [L]:**

17

**22. Température maximale de l'appareil [° C]:**

190

**23. Température minimale de l'appareil [° C]:**

50

**24. Thermostat de sécurité:**

Oui

**25. Thermostat de sécurité jusqu'à X ° C:**

23

**26. Pieds réglables:**

Oui

**27. Matériel de l'élément chauffant:**

AISI 304

**28. Nombre de paniers:**

2

# Fiche technique

Paramètres techniques



Friteuse électrique double 0,8 kW/l, 17+17 l avec soubassement 400 V

<b>Modèle</b>	<b>Code SAP</b>	00012294
FE 90/80-17 E	<b>Groupe d'articles</b>	Friteuses et chauffe-frites

**29. Faux fond:**

Oui

**33. Construction de l'élément chauffant:**

Rotatif

**30. Nombre de cuves:**

2

**34. Vidange:**

Oui

**31. Matériau de la cuve:**

AISI 304 - Acier inoxydable de haute qualité

**35. Emplacement du chauffage:**

Intérieur

**32. Ratio puissance / litre [kW / l]:**

0.80